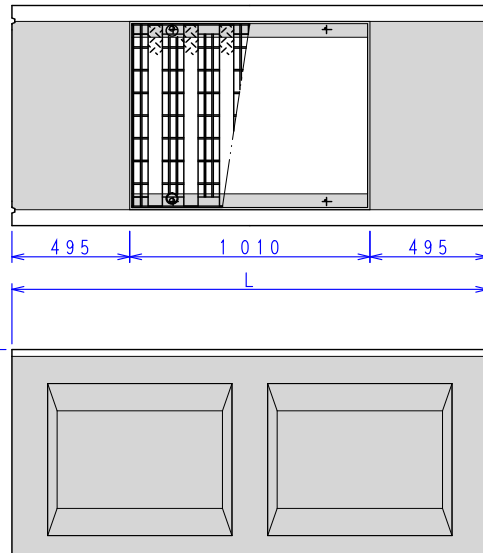
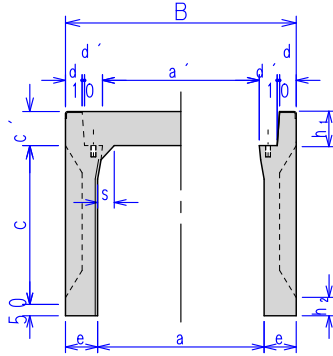


自由勾配側溝(横断用)

本体 (水路幅700~1000mm)

T-25 道路横断用製品
 ホール固定式グレーチング付
 角欠け防止アングル付



■寸法・重量

呼び名	寸法 (mm)												参考重量 (kg)									
	B	H	a	a'	c	c'	d	d'	e	h ₁	h ₂	s										
700 × 500	970	700	700	670	500	150	70	70	135	150	80	70	935									
600		800			600								1,010									
700		900			700								1,087									
800		1000			800								1,164									
900		1100			900								1,242									
1000		1200			1000								1,320									
1100		1300			1100								1,397									
1200		1400		1200	1,475																	
1300		1500		666	1,557																	
1400		1600			1,635																	
1500		1700			1,713																	
1600		1800			1,790																	
1700		1900			1,868																	
1800		2000			1,946																	
1900		2100			2,025																	
800 × 600		1080		810	800								768	600	160	75	71	140	160	80	80	1,120
700				910										700								1,200
800	1010		800	1,279																		
900	1110		900	1,361																		
1000	1210		1000	1,444																		
1100	1310		1100	1,526																		
1200	1410		1200	1,608																		
1300	1510		1300	1,691																		
1400	1610		764	1,778																		
1500	1710			1,860																		
1600	1810			1,942																		
1700	1910			2,025																		
1800	2010			2,107																		
1900	2100			2,190																		
2000	2200			2,272																		
900 × 700	1190		920	900		866	700	170	75	77	145	170	80	90								1,310
800			1020				800															1,400
900		1120	900		1,483																	
1000		1220	1000		1,570																	
1100		1320	1100		1,657																	
1200		1420	1200		1,744																	
1300		1520	1300		1,831																	
1400		1620	1400		1,918																	
1500		1720	862		2,010																	
1600		1820			2,097																	
1700		1920			2,184																	
1800		2020			2,271																	
1900		2120			2,358																	
2000		2200			2,446																	
2100		2300			2,533																	
2200		2400	2,620																			
1000 × 800		1300	1030		1000	964	800								180	80	78	150	180	80	100	1,530
900	1130		900	1,620																		
1000	1230		1000	1,705																		
1100	1330		1100	1,797																		
1200	1430		1200	1,889																		
1300	1530		1300	1,980																		
1400	1630		1400	2,072																		
1500	1730		1500	2,164																		
1600	1830		960	2,261																		
1700	1930			2,352																		
1800	2030			2,444																		
1900	2130			2,536																		
2000	2230			2,627																		
2100	2330			2,719																		
2200	2430			2,811																		