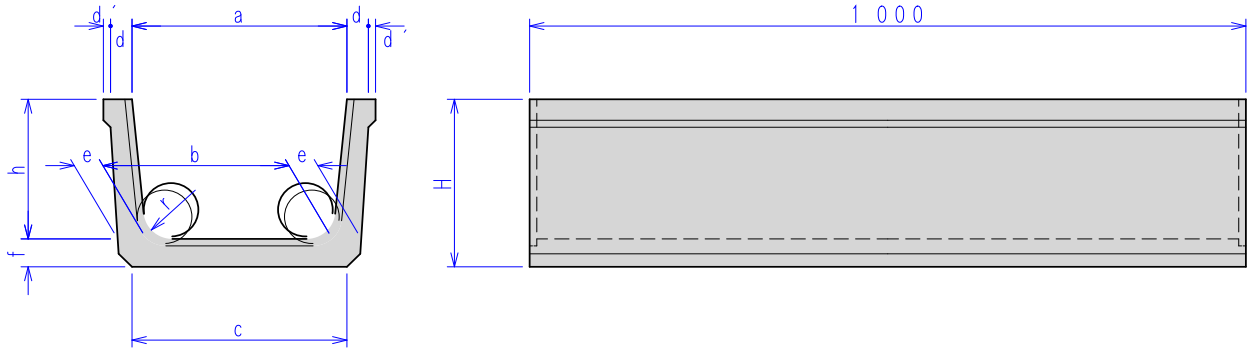


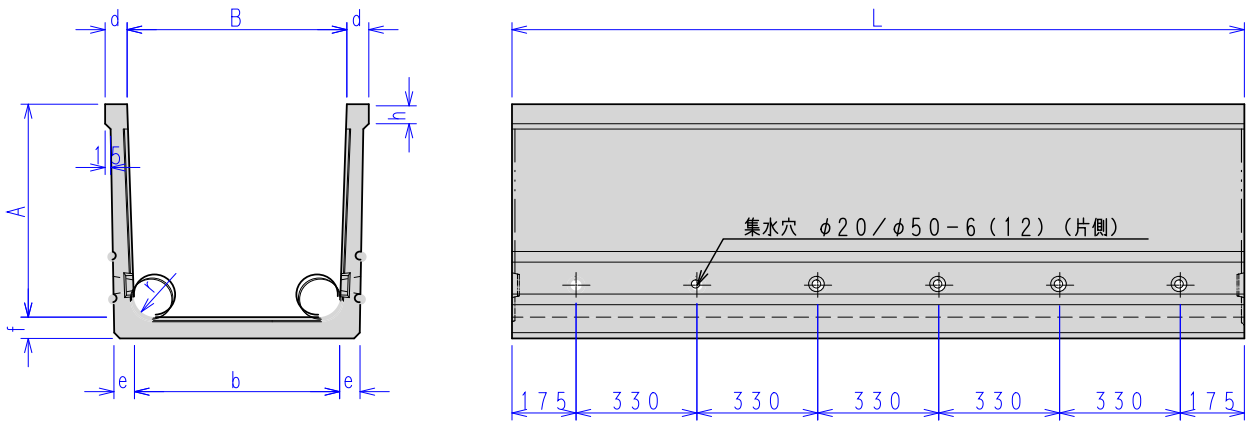
# 鉄筋コンクリートベンチフリューム

水路幅250～600mm



呼び名	寸法 (mm)											参考重量 (kg)
	a	b	c	d	d'	e	f	h	H	r		
250	250	215	250	30	10	35	30	170	210	30	53	
300	300	260	300	30	10	40	30	200	240	40	68	
350	350	300	345	35	10	45	35	235	280	50	90	
400	400	345	395	40	15	50	40	260	310	50	114	
450	450	390	440	40	15	50	40	295	345	50	127	
500	500	345	490	45	15	55	45	320	375	60	154	
600	600	520	580	45	15	60	45	380	440	60	189	

# 排水フリューム(キャッチドレン)



呼び名	寸法 (mm)								集水孔	段数	参考重量 (kg)
	A	B	b	d	e	f	r				
300×300	300	300	276	45	40	40	40	片側-6	1	174	
400×400	400	400	368	55	50	50	50			298	
500×400	500	400	360	55	55	55	50			357	
500×500	500	500	460	55	55	55	50			391	
600×600	600	600	552	60	60	60	60			513	
700×700	700	700	644	65	65	65	70	片側-12	2	636	
800×800	800	800	736	70	70	70	70			782	
900×900	900	900	828	75	80	80	80			1012	