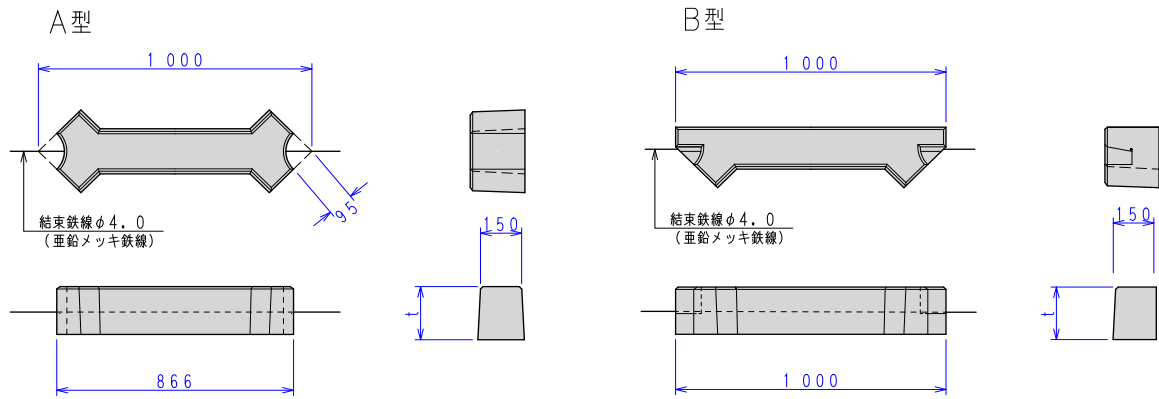


# 法枠ブロック



呼び名	t	参考重量 (kg)
T-15A	150	54
T-15B	150	55
T-18A	180	63
T-18B	180	64
T-20A	200	71
T-20B	200	72

法枠ブロック標準展開図

