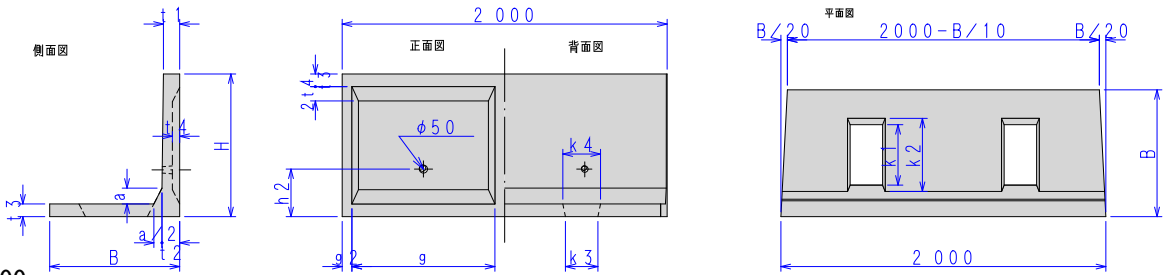
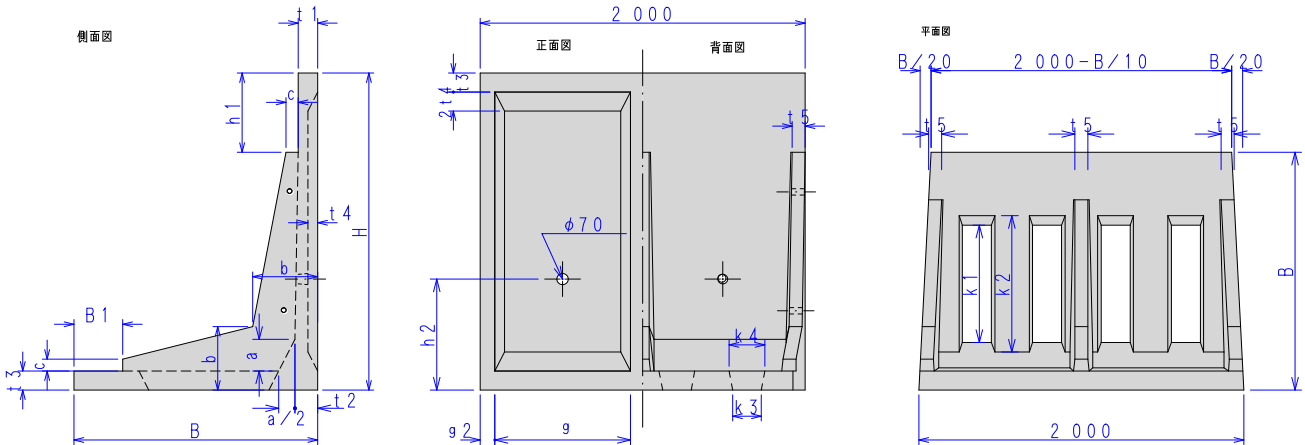


# L型擁壁（エコウォール）

H-600~H-900



H-1000~H-3000



H	B			a	b	t1	t2	t3	h1	h2	参考重量 (kg)		
	(1種)	(2種)	(3種)								(1種)	(2種)	(3種)
600	550	650	850	80		100	106	65		200	340	370	430
700	650	700	900				107	70		250	410	430	490
800	700	780	950				108	80		300	480	500	560
900	750	800	1000	109	540	560	630						
1000	800	900	1050	200	100	110	250	350	610	650	700		
1100	850	950	1100	120		112	85	150	400	700	740	790	
1200	900	1000	1150	140		114	95	250	450	750	790	850	
1300	950	1100	1200	140		114	95	150	450	880	950	990	
1400	1000	1150	1250	140		114	95	250	450	930	1000	1040	
1500	1050	1200	1300	150		115	100	500	500	1020	1090	1140	
1600	1100	1300	1400	150		137	110	400	550	1200	1300	1350	
1700	1200	1450	1550	175		139	120	500	550	1290	1340	1410	
1800	1250	1450	1600	175		139	120	400	650	1470	1570	1600	
1900	1300	1600	1700	200		140	120	500	700	1530	1610	1680	
2000	1350	1500	1650	225	142	125	400	750	1630	1710	1780		
2100	1400	1600	1700	225	142	125	500	750	1830	1940	1990		
2200	1450	1750	1800	250	500	120	250	850	1890	1980	2080		
2250	1500	1650	1800				300		2110	2200	2280		
2300	1550	1750	1900				400		2145	2255	3336		
2400	1600	1800	1950				500		2220	2330	2410		
2500	1600	1800	1950				500		2260	2370	2450		
2600	1800	1950	2150	300	600	150	100	1000	2800	2890	3010		
2750							2860		2950	3070			
2800	1850	2100	2300	300	600	150	250						
2900													
3000							2990	3130	3250				

※表記の無い記号寸法は、承認図をご確認下さい。