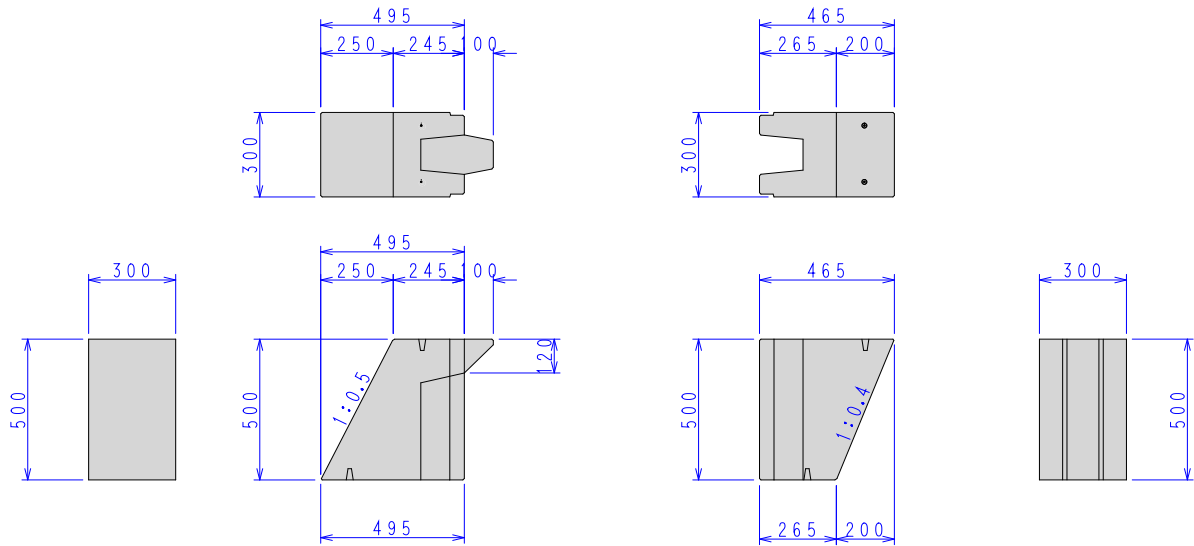


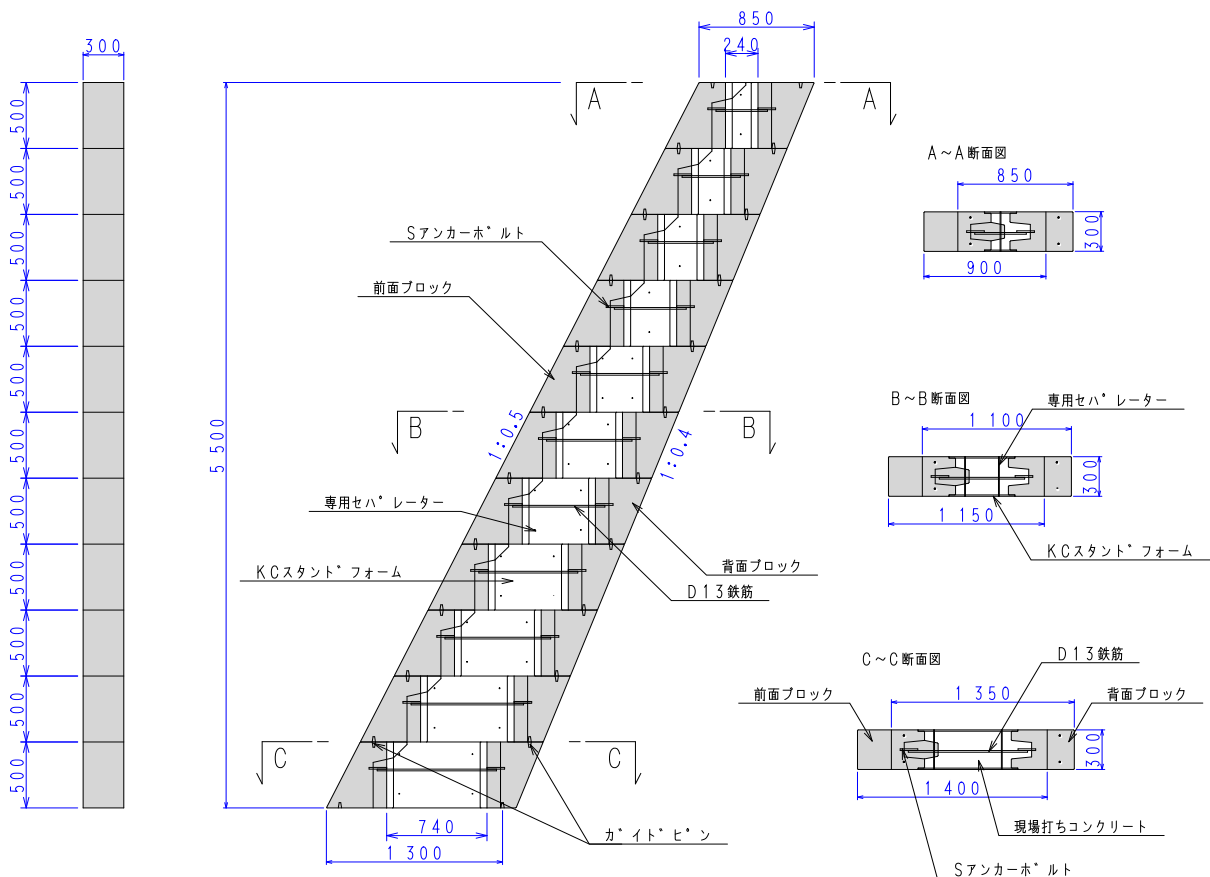
サイドブロック（擁壁小口止用ブロック）

前面ブロック

背面ブロック



標準断面図



(小口止め工)

通常現場打ちコンクリートで、型枠や支保工の関係でブロック積みより先行して施工されます。また擁壁高さが高くなると不安定で、作業上安全とは言えません。

(サイドブロック)

1段の高さを50cmに設定し、ブロック積み工と小口止め工を同時に施工出来ることから工期の短縮が図れます。

小口止めをブロック積みと同時施工出来ることからより安全な作業が出来ます。