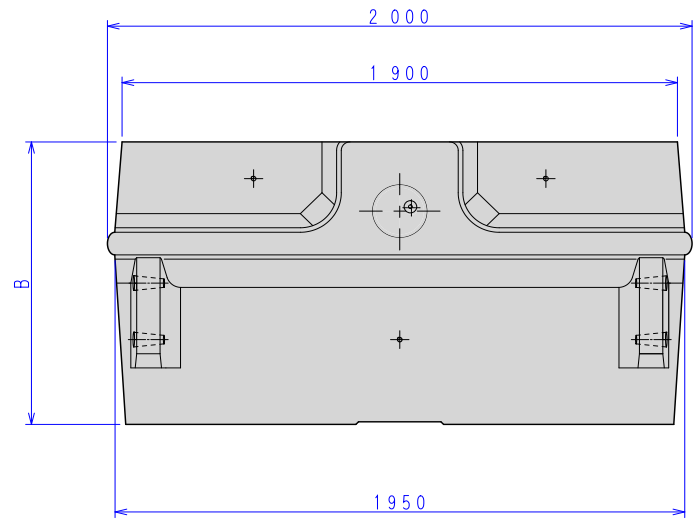
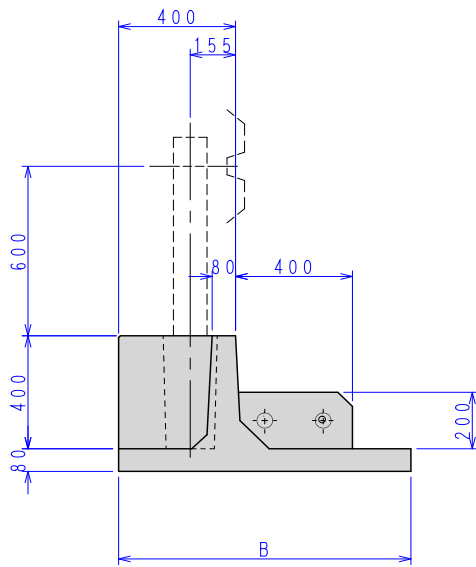


プレキャストガードレール基礎(プレガードⅡ)



ガードレールの種別	B・C種							
製品名称	BC-6	BC-8	BC-10	BC-12	BC-14	BC-16	BC-18	BC-20
N(個数)	3	4	5	6	7	8	9	10
ΣL (m)	6	8	10	12	14	16	18	20
B(mm)	1500	1200	1100	1000	900		800	
埋込穴(ϕ mm)	185/175							
参考重量(kg)	892	781	743	705	666		630	
間詰コンクリート(m ³)	0.1		0.09				0.08	
止め型枠(m ²)	0.22						0.21	