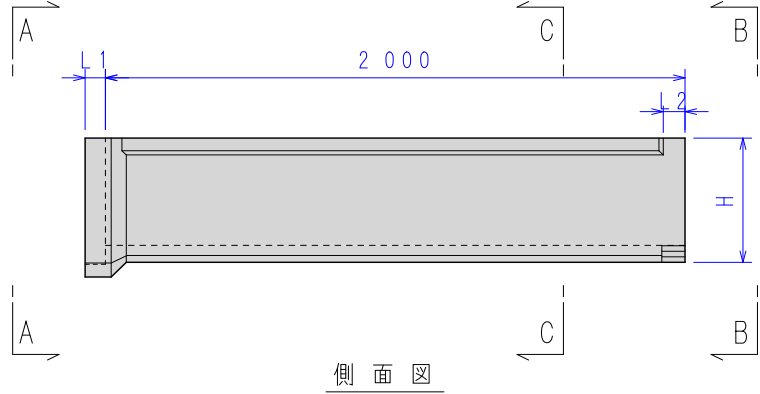
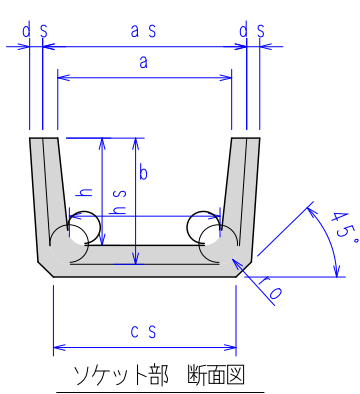


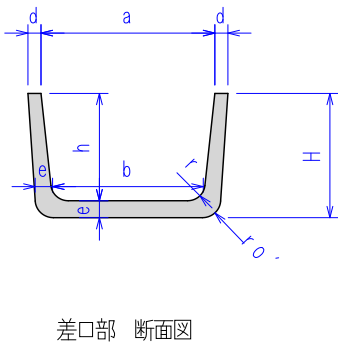
ソケット付ベンチフリューム

水路幅250~800mm

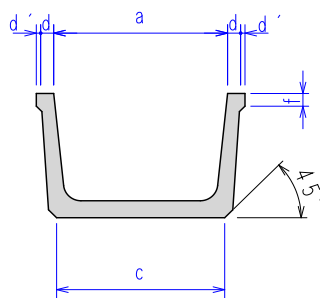
A~A 矢視



B~B 矢視



C~C 矢視



呼び名	寸法 (mm)										参考重量 (kg)
	a	b	c	d	d'	e	f	h	H	r	
250	250	215	250	30	10	35	30	170	210	30	110
300	300	260	300	30	10	40	30	200	240	40	140
350	350	300	345	35	10	45	35	235	280	50	185
400	400	345	395	40	15	50	40	260	310	50	265
450	450	390	440	40	15	50	40	295	345	50	260
500	500	345	490	45	15	55	45	320	375	60	320
600	600	520	580	45	15	60	45	380	440	60	400
700	700	610	680	50	15	70	45	440	510	60	533
800	800	695	770	50	15	75	50	490	565	60	623

呼び名	ソケット部寸法 (mm)							
	as	cs	ds	hs	L1	ro	L2	ro'
250	320	287	30	215	51	40	55	35
300	370	337	30	245	51	50	55	45
350	432	387	35	286	60	55	65	49
400	492	437	40	316	60	55	65	49
450	542	482	40	351	60	55	65	49
500	602	537	45	381	60	70	65	64
600	704	632	45	447	70	70	75	63
700	814	732	50	517	70	80	75	64
800	914	827	50	572	70	80	75	63