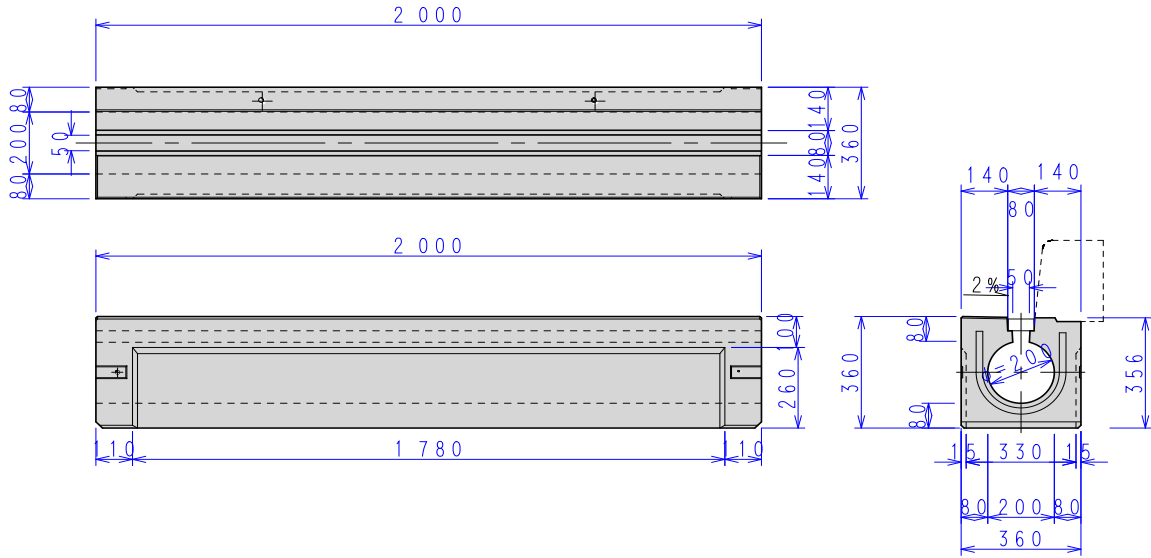


# 円型水路

トンネル用円形水路 φ200



トンネル用円形水路φ300

