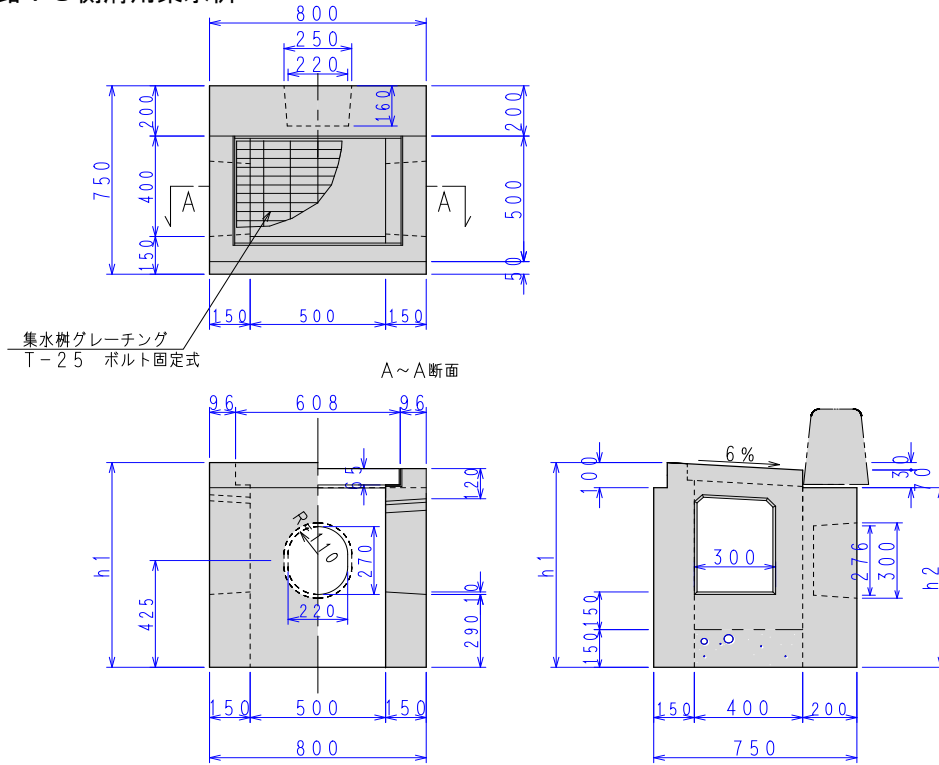


街路V S側溝用集水枳・L型街渠用集水枳

街路V S側溝用集水枳



呼び名	H	h1	h2	参考重量(kg)
300×300用	1,000	-	1,000	-
300×400用	1,100	300	800	618
300×500用	1,200	400	800	843
300×600用	1,300	500	800	1,068
300×700用	1,400	600	800	1,293
300×800用	1,500	700	800	1,518
300×900用	1,600	800	800	1,744

L型街渠用集水枳(グレーチング付街渠枳) 400×500用

