

# 2分割集水枳

本体 (水路幅300mmの場合)

(2分割で軽量化となる為、敷設が楽に出来ます。)

上部枳

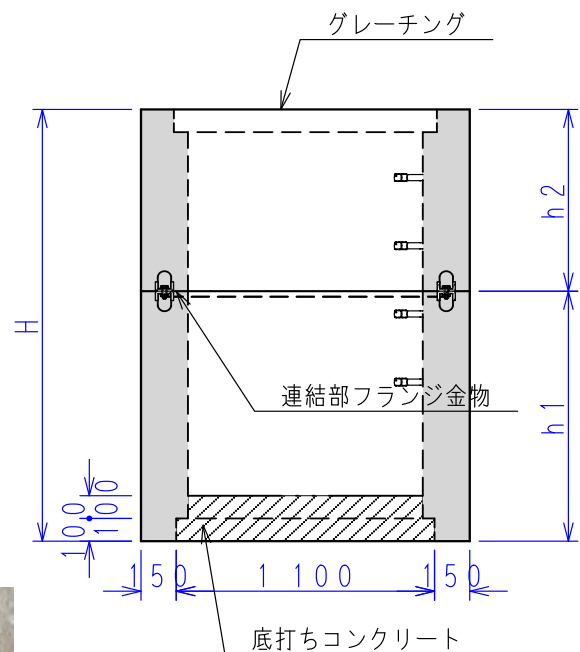


下部枳



グレーチングの有無、仕様は変更出来ます。

上下設置状況



↑ 上下は、フランジ金具とハイテンションボルトで連結

呼び名	H	h1	h2	参考重量(kg)	
				上部枳	下部枳
1000×1000×800	1,000	-	1,000	-	2,207
1000×1000×900	1,100	300	800	618	1,756
1000×1000×1000	1,200	400	800	843	1,756
1000×1000×1100	1,300	500	800	1,068	1,756
1000×1000×1200	1,400	600	800	1,293	1,756
1000×1000×1300	1,500	700	800	1,518	1,756
1000×1000×1400	1,600	800	800	1,744	1,756
1000×1000×1500	1,700	900	800	1,970	1,756
1000×1000×1600	1,800	700	1,100	1,518	2,432
1000×1000×1700	1,900	800	1,100	1,744	2,432
1000×1000×1800	2,000	900	1,100	1,970	2,432
1000×1000×1900	2,100	1,000	1,100	2,196	2,432
1000×1000×2000	2,200	1,100	1,100	2,422	2,432

※組合せは標準です。箱抜きにより変更

※重量は、箱抜き未控除です。