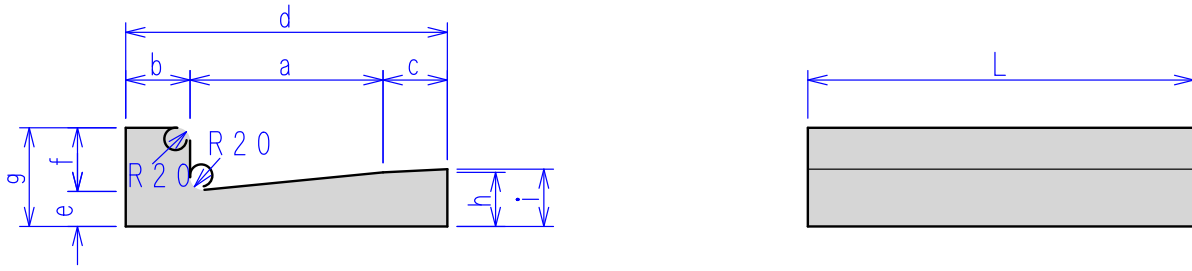


鉄筋コンクリートL型

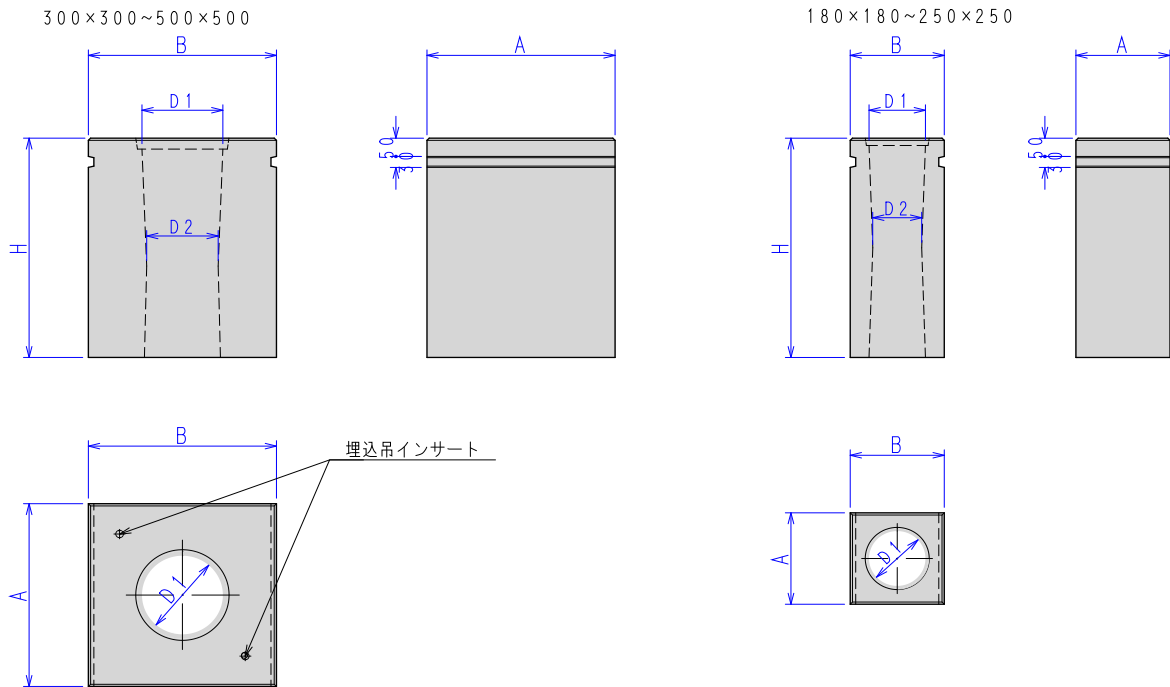
JIS規格



■寸法・重量

呼び名		寸法										参考重量 (kg)
		a	b	c	d	e	f	g	h	i	L	
鉄筋コンクリート L型	250A	250	100	-	350	55	100	155	80	-	600	48
	250B	250	100	100	450	55	100	155	80	85	600	59
	300	300	100	100	500	55	100	155	85	90	600	65

フェンスブロック



呼び名	A	B	H	D1	D2	吊インサート	参考重量 (kg)
180×180×450	180	180	450	100	90	-	26
200×200×450	200	200	450	120	100	-	31
250×250×450	250	250	450	150	130	-	48
250×250×500			500			-	54
250×250×600			600			-	65
300×300×300	300	300	300	180	160	M10-2	45
300×300×400			400				61
300×300×450			450				69
300×300×500			500				76
300×300×600			600				92
400×400×400	400	400	400	215	190	M12-2	110
400×400×500			500				145
400×400×600			600				175
400×400×700			700				204
500×500×500	500	500	500	215	190	M16-2	249
500×500×600			600				299
500×500×700			700				349