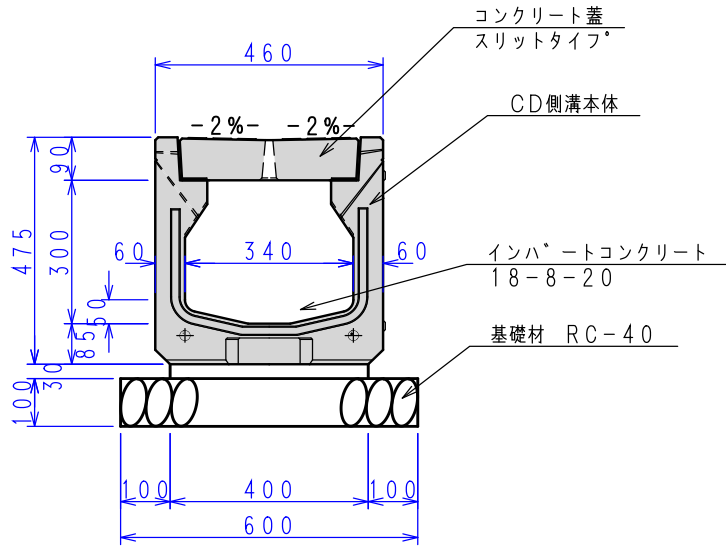


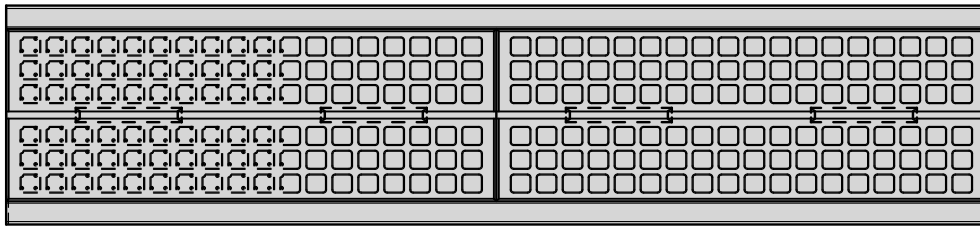
CD側溝（スリット蓋）

本体（水路幅300mmの場合）



※スリット蓋は、騒音防止ゴム付

平面図（蓋敷設時）



（CD側溝+スリット蓋でスリット側溝が大幅にコストダウン致します！）



※写真のスリット蓋は、L=500サイズです。標準は、L=1000