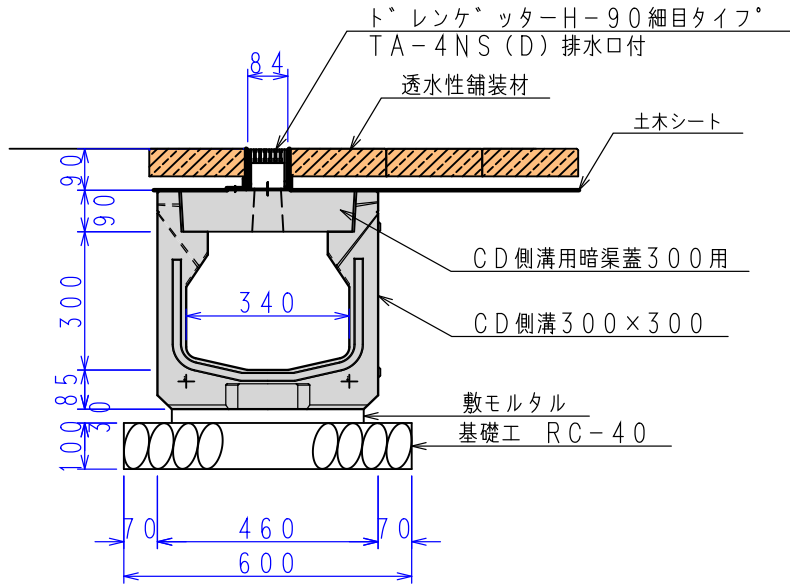


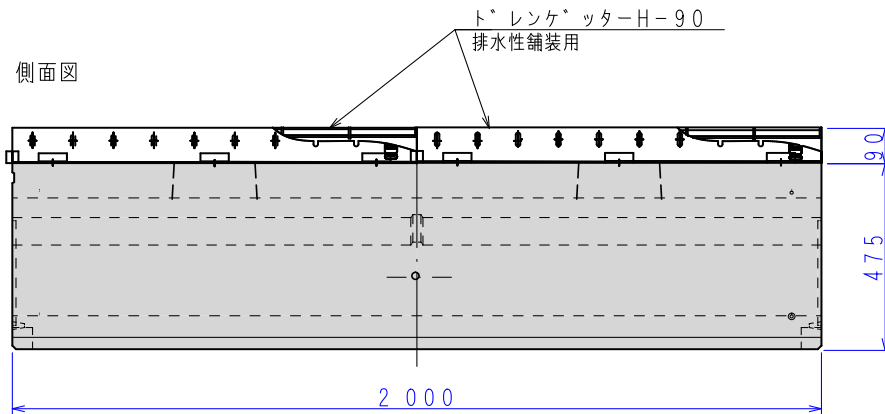
# CD側溝（景観舗装）暗渠蓋+ドレンゲッター

本体（水路幅300mmの場合）

標準断面図



側面図



平面図

