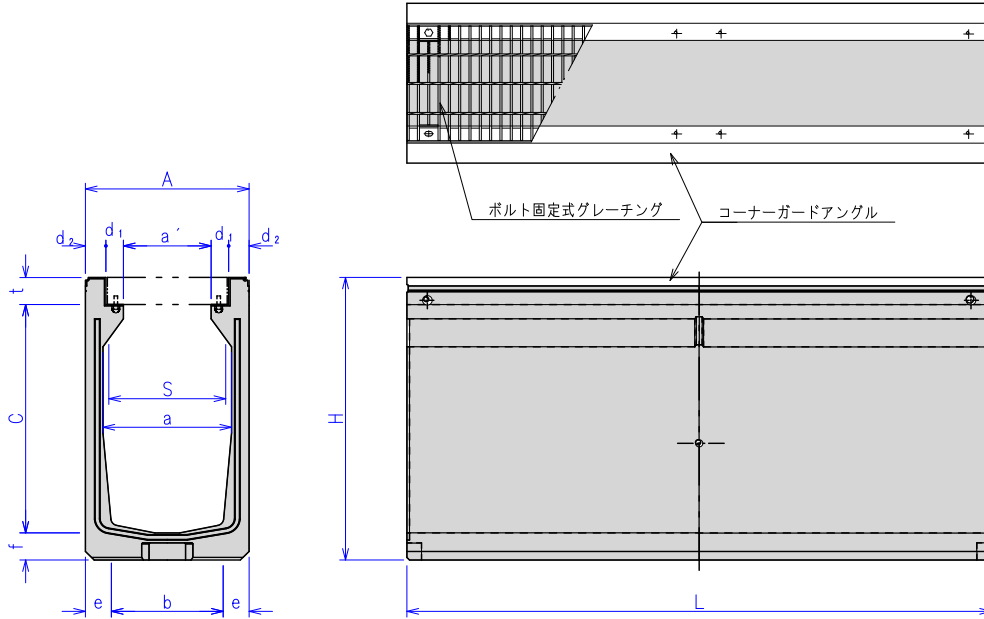


CD側溝（横断用）

本体（水路幅300～600mm）



■寸法・重量

呼び名	寸法 (mm)													参考重量 (kg)														
	A	S※	a	a'	b	c	d1	d2	e	f	g	H	t															
250 × 250	410	250	400	200	290	250	60	45	60	85	350	90	425	90	90	377												
300						300							475			423												
400						400							575			478												
500						500							675			534												
600					600	775							593															
700					700	875							667															
800					800	975							745															
900					900	1075							846															
300 × 300					460	300							340			250	340	60	45	60	85	400	90	475	90	90	446	
400																	400							575			501	
500	500	675	556																									
600	600	775	616																									
700	700	875	690																									
800	800	975	763																									
900	900	1075	851																									
1000	1000	1175	938																									
1100	1100	1275	1,049																									
1200	1200	1375	1,219																									
1300	1300	1475	1,348																									
400 × 400	560	400	440	300			440	60	70	60	95	500		95	590		95							95			623	
500							500								690												680	
600							600								790												745	
700					700	890	816																					
800					800	990	896																					
900					900	1090	985																					
1000					1000	1190	1,084																					
1100					1100	1290	1,192																					
1200					1200	1390	1,305																					
500 × 500					690	500	560						400		560	60		85	65	105	630	110	715		110	110	865	
600															600								815				935	
700															700								915				1,010	
800	800	1015	1,099																									
900	900	1115	1,198																									
1000	1000	1215	1,306																									
1100	1100	1315	1,419																									
1200	1200	1415	1,546																									
1300	1300	1515	1,682																									
1400	1400	1615	1,849																									
1500	1500	1715	2,000																									
600 × 600	800	600	660	500				636	65	85	82	110		740	125		835						125	125			1,081	
700								616									700										935	1,165
800								596									800										1035	1,254
900					576	900	1135	1,358																				
1000					556	1000	1235	1,471																				
1100					536	1100	1335	1,588																				
1200					516	1200	1435	1,720																				
1300					496	1300	1535	1,861																				
1400					476	1400	1635	2,011																				

※長さ調整用は、L=1000