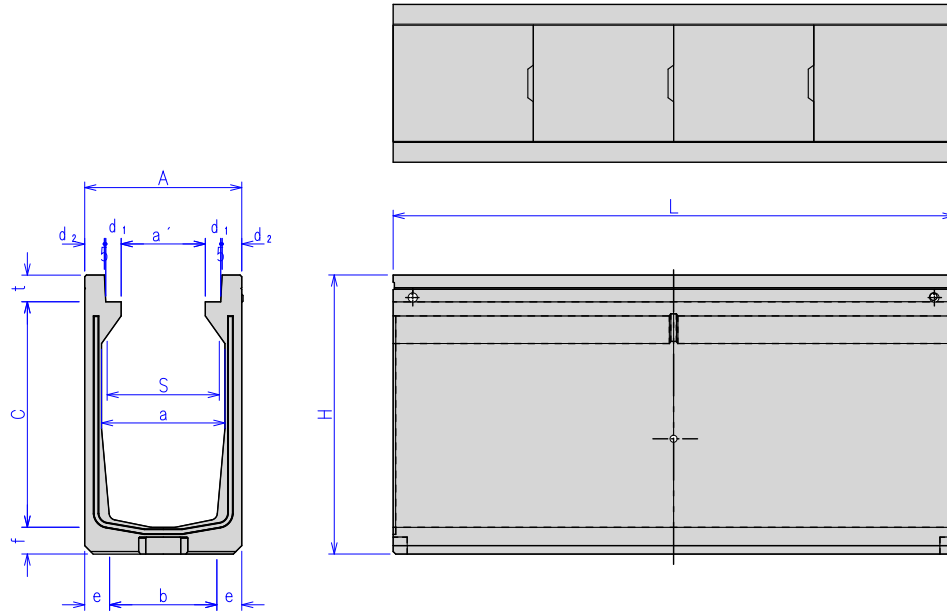


CD側溝（縦断用）

本体（水路幅300～600mm）



■寸法・重量

呼び名	寸法 (mm)													参考重量 (kg)											
	A	S※	a	a'	b	c	d1	d2	e	f	g	H	t												
250 × 250	410	250	400	200	290	250	60	45	60	85	350	425	90	377											
300						300						475		423											
400						400						575		478											
500						500						675		534											
600					266	600						72		775	593										
700					246	700						82		875	667										
800					226	800						92		975	745										
900					206	900						102		1075	846										
300 × 300					460	300						340		250	300	60	45	60	85	400	475	90	446		
400															340						400		501		
500	500	575	556																						
600	316	600	72	675			616																		
700	296	700	82	775			690																		
800	276	800	92	875			763																		
900	256	900	102	975			851																		
1000	236	1000	112	1075			938																		
1100	216	1100	122	1175			1,049																		
1200	196	1200	132	1275			1,219																		
1300	176	1300	142	1375			1,475																		
400 × 400	560	400	440	300			440	60	70	60	95		500		590						95		623		
500							500								690								680		
600							416								600								72	790	745
700					396	700	82					890		816											
800					376	800	92					990		896											
900					356	900	102					1090		985											
1000					336	1000	112					1190		1,084											
1100					316	1100	122					1290		1,192											
1200					296	1200	132					1390		1,305											
500 × 500					690	500	560					400		560	60	85	65	105	630	715		110	865		
600														536						600			77	815	935
700														516						700			87	915	1,010
800	496	800	97	1015				1,099																	
900	476	900	107	1115				1,198																	
1000	456	1000	117	1215				1,306																	
1100	436	1100	127	1315				1,419																	
1200	416	1200	137	1415				1,546																	
1300	336	1300	147	1515				1,682																	
1400	316	1400	157	1615				1,849																	
1500	296	1500	167	1715				2,000																	
600 × 600	800	600	660	500				636	65	85	82		110	740						835	125		1,081		
700								616												700			92	935	1,165
800								596												800			102	1035	1,254
900					576	900	112	1135				1,358													
1000					556	1000	122	1235				1,471													
1100					536	1100	132	1335				1,588													
1200					516	1200	142	1435				1,720													
1300					496	1300	152	1535				1,861													
1400					476	1400	162	1635				2,011													

※長さ調整用は、L=1000