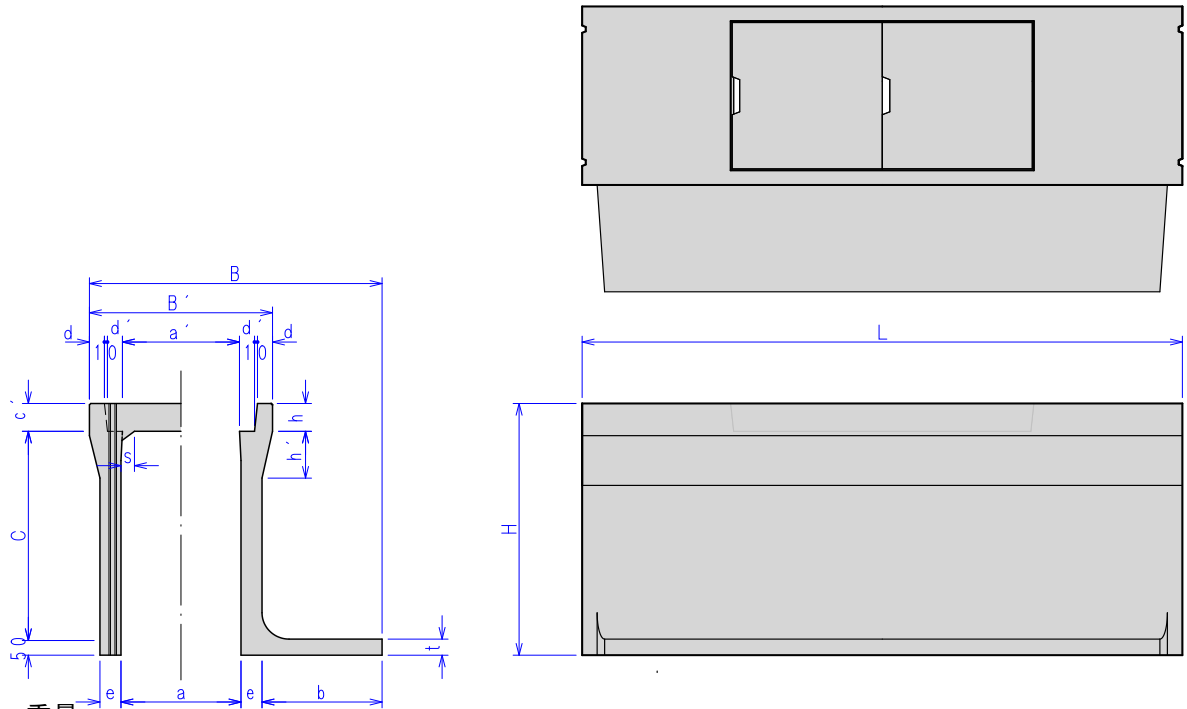


# 自由勾配側溝（土留用）

本体（水路幅300～600mm）



■寸法・重量

呼び名	寸法 (mm)														参考重量 (kg)											
	B	B'	H	a	a'	b	c	c'	d	d'	e	h	h'	s		t										
300×300	300	700	445	300	287	250	300	95	45	51.5	50	95	100	25	50	376										
400	805	545	285		350	400	52.5										55	150	30	50	464					
500	865	645	281		400	500	54.5										65	160	35	55	525					
600	925	745	277		450	600	56.5										75	170	40	60	640					
700	1035	845	273		550	700	58.5										85	180	45	70	715					
800	1100	945	273		550	800	58.5										85	180	45	70	885					
900	1160	1045	273		550	900	58.5										85	180	45	70	955					
1000	1245	1145	273		550	1000	58.5										85	180	45	70	1,160					
1100	1360	1245	273		550	1100	58.5										85	180	45	70	1,250					
400×400	400	810	560		400	385	250										400	110	50	52.5	55	110	150	30	50	515
500	865	660	381			300	500										54.5									
600	915	760	377	350		600	56.5	70	170	45	55	670														
700	975	860	373	400		700	58.5	80	180	50	60	815														
800	1025	960	373	450		800	58.5	80	180	50	60	890														
900	1060	1060	373	450		900	58.5	80	180	50	60	1,070														
1000	1110	1160	373	450		1000	58.5	80	180	50	60	1,160														
1100	1160	1260	373	450		1100	58.5	80	180	50	60	1,370														
1200	1245	1360	373	450		1200	58.5	80	180	50	60	1,470														
500×400	400	920	575	500		481	250	400	125	55	54.5	60	125	160	40	50	600									
500	970	675	477			300	500	56.5																		
600	980	775	477		350	600	56.5	70										170	50	55	790					
700	1030	875	477		400	700	56.5	70										170	50	55	850					
800	1080	975	477		450	800	56.5	70										170	50	55	945					
900	1145	1075	477		450	900	56.5	70										170	50	55	1,200					
1000	1195	1175	477		500	1000	59.0	85										180	60	70	1,290					
1100	1245	1275	477		500	1100	59.0	85										180	60	70	1,390					
1200	1255	1375	477		550	1200	59.0	85										180	60	70	1,640					
1300	1305	1475	477		600	1300	61.0	95										190	70	85	1,750					
1400	1360	1575	477		650	1400	61.0	95										190	70	85	1,860					
600×400	400	1080	590	600	577	250	400	140	60	56.5	65	140	170	50	50	695										
500	1130	690	572		300	500	59.0										75	180	60	60	755					
600	1140	790	572		350	600	59.0										75	180	60	60	825					
700	1190	890	572		400	700	59.0										75	180	60	60	1,000					
800	1240	990	572		450	800	59.0										75	180	60	60	1,080					
900	1255	1090	572		450	900	59.0										75	180	60	60	1,160					
1000	1305	1190	572		500	1000	61.0										90	190	70	70	1,420					
1100	1355	1290	572		500	1100	61.0										90	190	70	70	1,520					
1200	1415	1390	572		550	1200	61.0										90	190	70	70	1,620					
1300	1465	1490	572		600	1300	63.0										100	200	80	85	1,880					
1400	1590	1590	572		650	1400	63.0										100	200	80	85	1,980					
1500	1665	1690	572	650	1500	63.0	100	200	80	85	2,090															

※長さ調整用は、L=1500