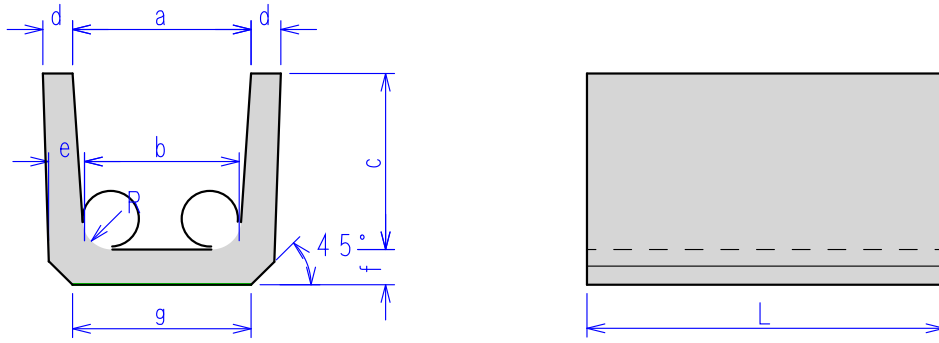


U字溝 (鉄筋コンクリートU型)

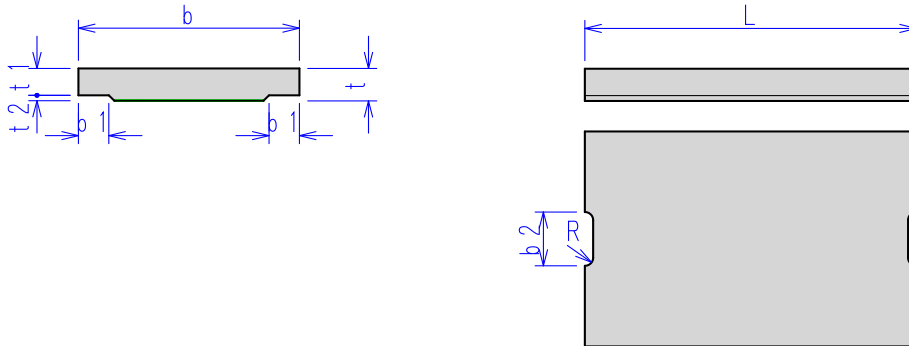
JIS規格



■寸法・重量 PU-1

	寸法								参考重量(kg)		
	a	b	c	d	e	f	r	L	L	L=600	L=1000
150	150	140	150	30	35	35	30	600	1000	24	40
180	180	170	180	35	40	40	50			34	53
240	240	220	240	45	50	50				70	88
300A	300	260	240	50	60	60				79	115
300B			300							128	
300C			360							150	
360A	360	310	300	65	65	90				150	
360B			360			165					
450	450	400	450	55	70	70	70	134	222		
600	600	540	600	70	80	80		209	325		

JIS規格



■寸法・重量 PC-1・PC-2

呼び名	寸法						参考重量 (kg)		
	b	t	t1	t2	b1	L			
1種	150	210	35	30	5	35	10		
	180	250	40	35		40	14		
	240	330	45	40		50	21		
	1種	300	400	60	50	10	55	33	
		360	460	65	55		41		
		450	560	70	60		55		
		600	740	75	65		75	78	
2種	150	210	90	80	10	35	26		
	180	250				40	32		
	240	330	50	46					
	2種	300	400	100	85	15	55	56	
		360	460				65		
		450	560				120	100	96
		600	740				150	130	75